

WAMECO™ Front

Round Dust Collectors with Elements Replaceable through Front Door

Rundfilter mit rohgasseitig austauschbaren elementen

Filtres ronds avec des éléments extractibles de front

Filtri tondi con elementi estraibili frontalmente



Description

The WAMECO™ Front Dust Collector range having elements that can be unscrewed from the dirty side is used where access to the filter elements from the clean air side is not possible either because of limited headroom or a top-mounted fan.

Beschreibung

Die WAMECO™ Front Filter-Baureihe mit rohgasseitig eingeschraubten Filtereinsätzen findet dort Verwendung, wo ein reingasseitiger Zugang zu den Einsätzen entweder aufgrund geringer Deckenhöhen oder wegen eines Aufsatz-Absaugventilators nicht möglich ist.

Déscription

La gamme des filtres WAMECO™ Front à éléments dévissables a été conçue pour répondre aux exigences d'installations dans lesquelles l'espace en hauteur est trop exigu ou bien pour les filtres avec aspirateur dans le but de simplifier les opérations d'entretien.

Descrizione

La gamma dei filtri WAMECO™ Front ad elementi svitabili è stata studiata per soddisfare le esigenze di impianti in cui vi sia spazio ridotto in altezza o per filtri con aspiratore per semplificare le operazioni di manutenzione.

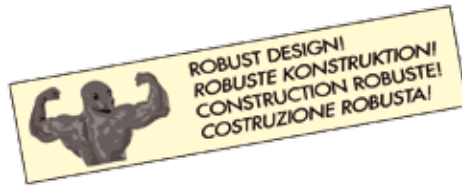


Highly efficient door fasteners,
4 locking clamps in 304 st.st.

Hoch wirksame Türbefestigung,
4 Schnellverschlüsse aus Edelstahl 1.4301

Fixation parfaite du portillon.
4 crapauds de fermeture en inox 304

Perfetto fissaggio portello.
4 ganci di chiusura (AISI 304)



Dustproof guarantee
(EPDM gasket 15 mm thick)

Garantiert staubdicht
(EPDM-Dichtung, 15 mm stark)

Étanchéité à poussière garantie
(garniture EPDM épaisseur 15 mm)

Tenuta polvere garantita
(guarnizione EPDM spess. 15 mm)

No dust deposits (304 stainless steel insert)

Keine Staubrückstände (1.4301-Edelstahleinsatz)

Aucune stagnation de poussière (plaque en inox 304)

Nessun ristagno polvere (piatto in AISI 304)

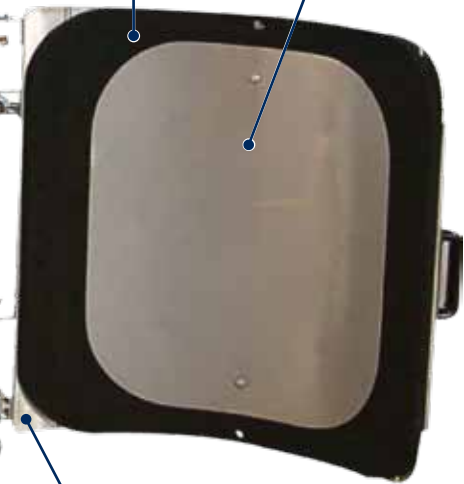


Robust body, 304 stainless steel, 1.5 mm thickness

Robustes Gehäuse aus Edelstahl 1.4301, 1,5 mm stark

Corps intermédiaire robuste, inox 304 épaisseur 1,5 mm

Corpo intermedio robusto, AISI 304 spessore 1,5 mm



Sturdy door, 304 stainless steel, 2mm thickness

Stabile Tür aus Edelstahl 1.4301, 2 mm stark

Portillon résistant, inox 304, épaisseur 2 mm

Portello resistente, AISI 304 spessore 2 mm

Easy door locking.

Floating 304 stainless steel hinges.

Vereinfachte Türverriegelung.

Schwimmend gelagerte.

Scharniere aus Edelstahl 1.4301

Fermeture portillon simplifiée.

Charnières flottantes en inox 304.

Chiusura portello semplificata.

Cerniere flottanti (AISI 304).



Features

- Robust design
- 304 stainless steel inspection door insert + 15mm (0.6 in) EPDM door gasket
- Large inspection door
- Floating stainless steel hinges on side of door, high-quality fasteners on opposite side

Function

- No deformation
- Perfect door sealing; no dust deposits inside the dust collector
- Easy access to filter elements for removal and reassembly
- Door remains always attached to dust collector body; easy door locking

Benefits

Reduced operating costs due to longer durability

Safe and dustproof operation
Hygienic operation

Easy money-saving maintenance

Easier and safer maintenance

Merkmale

- Robuste Konstruktion
- 1.4301 Edelstahlinsatz in Inspektionstür + 15mm EPDM-Dichtung
- Große Inspektionstür
- Schwimmend gelagerte, seitliche Edelstahl-Türscharniere, Qualitäts-Schnellverschlüsse auf der gegenüberliegenden Seite

Funktion

- Keine Deformation
- Perfekte Türabdichtung; keine Staubablagerungen im Filterinneren möglich
- Zum Austausch leicht zugängliche Filterelemente
- Inspektionstür bleibt zu jeder Zeit mit dem Filtergehäuse verbunden Tür leicht zu schließen

Vorteile

Geringere Betriebskosten dank längerer Standzeiten

Sicherer staubfreier Betrieb
Hygienischer Betrieb

Einfache kostensparende Wartung

Leichte und sichere Wartung

Caractéristiques

- Construction robuste
- Plaque de renfort en inox 304 sur trappe de visite + joint en EPDM de 15 mm d'épaisseur
- Trappe d'inspection de grandes dimensions
- Charnières flottantes latérales en inox, crapouls de fermeture de haute qualité sur côté opposé

Fonction

- Aucune déformation
- Parfaite étanchéité; aucune rétention de poussière à l'intérieur du filtre
- Accès facile aux éléments filtrants pour leur remplacement
- Trappe toujours solidaire du corps du filtre; fermeture facile de la trappe

Avantages

Faible coût de maintenance grâce à la durée prolongée

Entretien facile; hygiène élevée de travail

Maintenance facile à coût bas

Ambiance de travail saine

Caratteristiche

- Costruzione robusta
- Piastra di rinforzo in AISI 304 sul portello d'ispezione + guarnizione in EPDM da 15 mm di spessore
- Portello d'ispezione di grandi dimensioni
- Cerniere flottanti laterali in AISI, ganci di chiusura di alta qualità sul lato opposto

Funzione

- Nessuna deformazione
- Tenuta perfetta; nessun ristagno di polvere all'interno del filtro
- Facile accesso agli elementi filtranti per la loro sostituzione
- Portello resta sempre unito al corpo del filtro Facile chiusura del portello

Vantaggi

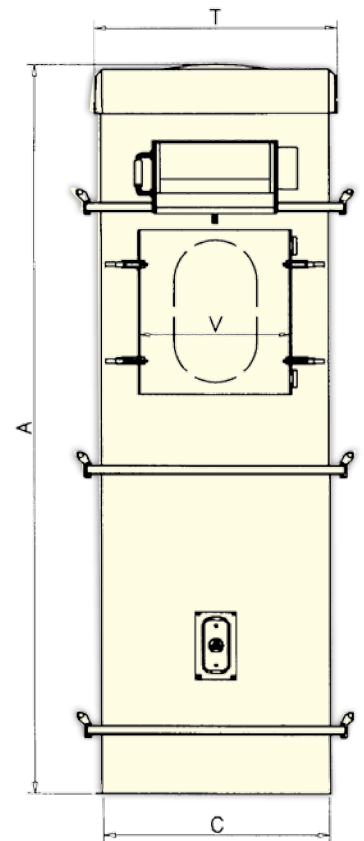
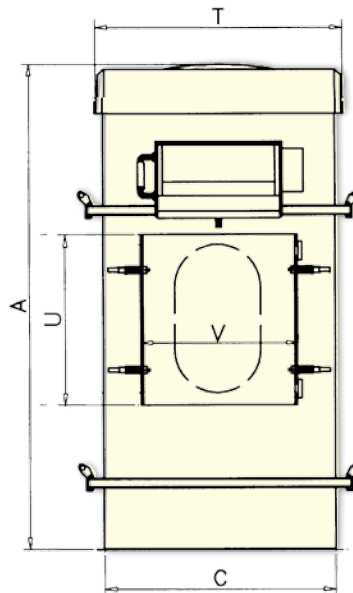
Costi ridotti grazie alla durata prolungata

Funzionamento sicuro in assenza di polvere
Elevata igiene di lavoro

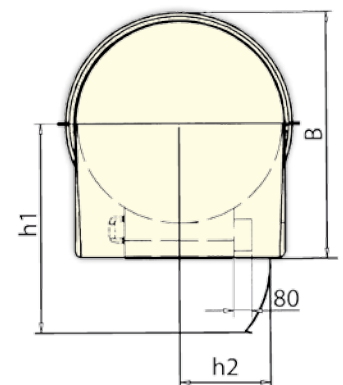
Facile manutenzione a basso costo

Manutenzione facile e sicura

FILTER FILTER FILTRE FILTRO	CARTRIDGES PATRONEN CARTOUCHES CARTUCCE	ROUND BAGS SCHLÄUCHE MANCHES MANICHE
Ø(mm)	FILTER SURFACE FILTERFLÄCHE SURFACE FILTRANTE SUPERFICIE FILTRANTE	FILTER SURFACE FILTERFLÄCHE SURFACE FILTRANTE SUPERFICIE FILTRANTE
400	3 - 4 - 5 m ²	1 - 2 - 3 m ²
600	7 - 11 - 13 m ²	3 - 5 - 6 m ²
800	12 - 20 - 24 m ²	6 - 8 - 11 m ²
1000	25 - 39 - 47 m ²	11 - 16 - 21 m ²



FS	FB	A	B	C	T	U	V	h1	h2	kg	
										FS	FB
FSUJ 03		1190	670	408	460	400	430	510	370	39	
FSUJ 04		1440				660				43	
FSUJ 05	FSUJ 01	1590				660				45	47
	FSUJ 02	2030				660					50
	FSUJ 03	2510			660					55	
FS2J 07		1190	870	603	650	400	550	740	440	64	
FS2J 11		1440				660				72	
FS2J 13	FS2J 03	1590				660				77	59
	FS2J 05	2030				660					67
	FS2J 06	2510			660					72	
FS3J 12		1240	960	783	830	400	650	940	490	94	
FS3J 20		1440				660				112	
FS3J 24	FS3J 06	1590				660				118	84
	FS3J 08	2030				660					102
	FS3J 11	2510			660					108	
FS4J 25		1240	1210	1038	1090	400	680	1150	460	151	
FS4J 39		1440				660				175	
FS4J 47	FSAJ 11	1590				660				187	186
	FSAJ 16	2030				660					160
	FSAJ 21	2510			660					172	



Further Products - Weitere Produkte - Autre production - Altra produzione

